



GEMOWENT

Karta katalogowa

Złącze elastyczne z PVC 4 karbowe z mufami

Normy

1a. wykonanie z **PVC-U**:

Kanały o przekroju okrągłym – norma **DIN 4740 Teil 1**

Kształtki o przekroju okrągłym – norma **DIN 4740 Teil 2**

1b. wykonane z **PP, PE, PPs** i **PP-EL-s**:

Kanały o przekroju okrągłym – norma **DIN 4741 Teil 1**

Kształtki o przekroju okrągłym – norma **DIN 4741 Teil 2**

2. zgodnie z normami zakładowymi

3. wykonanie na indywidualne zapytanie

4. atest PZH – nr **HK/K/0976/01/2017; HK/K/0976/02/2017; HK/K/0976/03/2017; HK/K/0976/04/2017**

Wymiary

Wielkość nominalna będąca wymiarem umownym do oznaczania i obliczeń przewodów prostych i kształtek, stanowi **zewnątrzny** wymiar – **D**.

Metody łączenia

Zgodnie z konstrukcją :

1. Mufowe

2. Kołnierze

3. Na opaski stalowe

Materiały

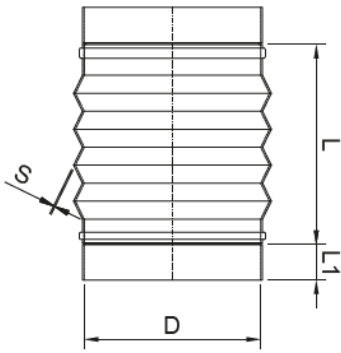
PVC – kolor ciemny szary RAL7011

PPs – kolor szary

PP – kolor jasny szary RAL7032

PP-EL-s – kolor czarny

PE – kolor czarny



1. Oznaczenia:
 - a. **D** - średnica zewnętrzna rury, mm
 - b. **s** - grubość ścianki, mm
 - c. **L** - długość, mm
 - d. **L1** - szerokość mufy, mm
 - e. **XX** - oznaczenie materiału mufy, PVC-U – 88; PPs – 36; PP – 30; PE – 22; PP-EL-s - 40
2. Pozostałe wymiary na zapytanie.

Złącze elastyczne PVC z mufami					
Nazwa elementu	Nr kat.	D	L	L1	s
---	---	mm	mm	mm	mm
Złącze elastyczne z PVC d75	88.075.E.0001.XX	75	40	130	2,0
Złącze elastyczne z PVC d90	88.090.E.0001.XX	90	40	130	2,0
Złącze elastyczne z PVC d110	88.110.E.0001.XX	110	40	120	2,0
Złącze elastyczne z PVC d125	88.125.E.0001.XX	125	40	130	2,0
Złącze elastyczne z PVC d140	88.140.E.0001.XX	140	40	190	2,0
Złącze elastyczne z PVC d160	88.160.E.0001.XX	160	40	180	2,0
Złącze elastyczne z PVC d180	88.180.E.0001.XX	180	40	190	2,0
Złącze elastyczne z PVC d200	88.200.E.0001.XX	200	40	180	2,0
Złącze elastyczne z PVC d225	88.225.E.0001.XX	225	40	190	2,0
Złącze elastyczne z PVC d250	88.250.E.0001.XX	250	40	180	2,0
Złącze elastyczne z PVC d280	88.280.E.0001.XX	280	50	190	2,0
Złącze elastyczne z PVC d315	88.315.E.0001.XX	315	50	190	2,0
Złącze elastyczne z PVC d355	88.355.E.0001.XX	355	50	190	2,0
Złącze elastyczne z PVC d400	88.400.E.0001.XX	400	50	190	2,0
Złącze elastyczne z PVC d450	88.450.E.0001.XX	450	50	190	2,0
Złącze elastyczne z PVC d500	88.500.E.0001.XX	500	50	190	2,0
Złącze elastyczne z PVC d560	88.560.E.0001.XX	560	60	190	2,0
Złącze elastyczne z PVC d600	88.600.E.0001.XX	600	60	190	2,0